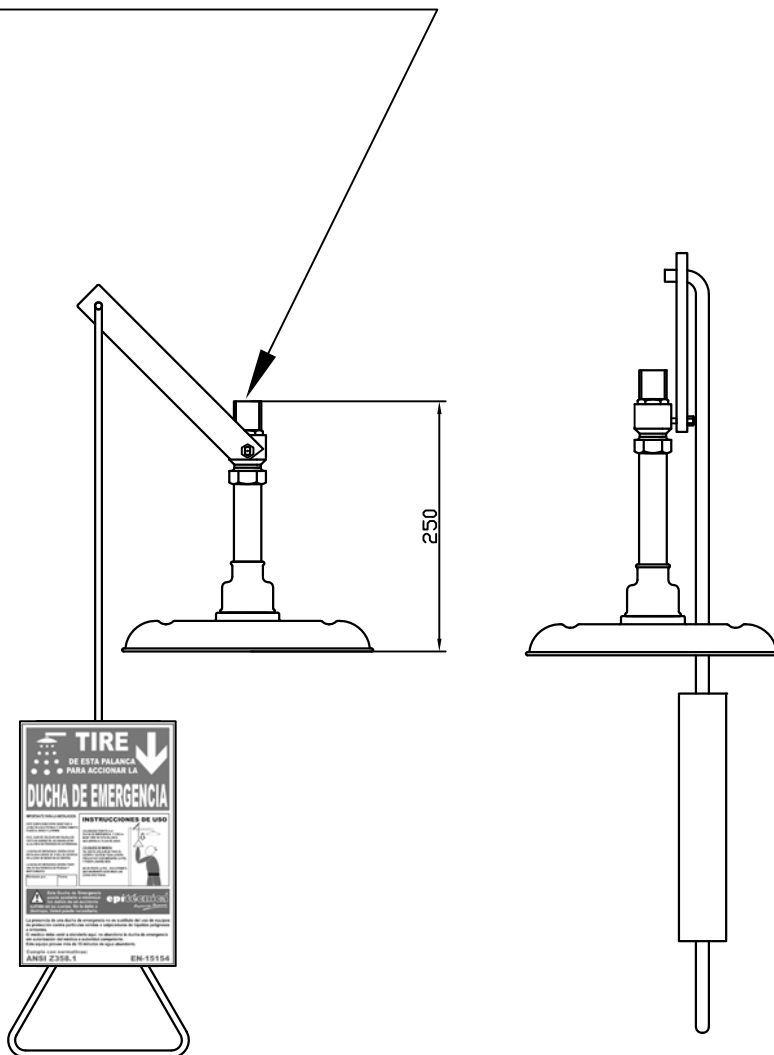


ENTRADA ROSCA MACHO BSP 3/4"



epitécnica[®]

EPITECNICA EUROPA,S.L.
 c/ RÍOS ROSAS, 30
 08940 (BARCELONA)
 TE: 933 409 800

Protección Humana

DIBUJO

REVISO

FECHA

P.F.D.

02/03/11

ESCALA

S/E

TODAS LAS DIMENSIONES EN MILIMETROS SALVO ESPECIFICACION CONTRARIA, NO MEDIR SOBRE PLANO ESTE PLANO Y TODAS LAS ESPECIFICACIONES EN EL CONTENIDAS SON PROPIEDAD DE EPITECNICA EUROPA PROHIBIDA SU REPRODUCCION Y/O USO PARCIAL O TOTAL SIN AUTORIZACION ESCRITA

DENOMINACION

CONJUNTO ARMADO
 DUCHA DE EMERGENCIA

6018

PLANO N°

ES-1036

EMISION

