

RÉFÉRENCE	DESCRIPTION
6180	CABINE DE DÉCONTAMINATION
	AVEC RESERVOIR D'EAU DE 1250 LTS QUI FUNTIONE PAR GRAVITÉ

Construite avec 1 réservoir de 1250 Lts qui garantissent un minimum de 15min de flux d'eau. Il fonctionne par gravité. Le réservoir est en plastique pour ne pas avoir recours à une maintenance anti-corrosive.

Structure totalement construite en acier inoxydable et les revêtements en plaques de PVC.

L'équipement se compose d'une douche d'urgence fabriquée en acier inoxydable et d'un lave-yeux d'urgence avec récepteur en acier inoxydable et couvercle automatique actionnés chacun par un levier manuel.

Vannes : sphères d'actionnement rapide en acier inoxydable.

Comprend un indicateur visuel de niveau de l'eau en face de la cabine et d'un plateau collecteur d'eau avec drainage.



CARACTERISTIQUES DE FONCTIONNEMENT

FLUX DE DOUCHE D'URGENCE
(valeurs respectant la norme)

76 litres par minute pendant 15 minutes

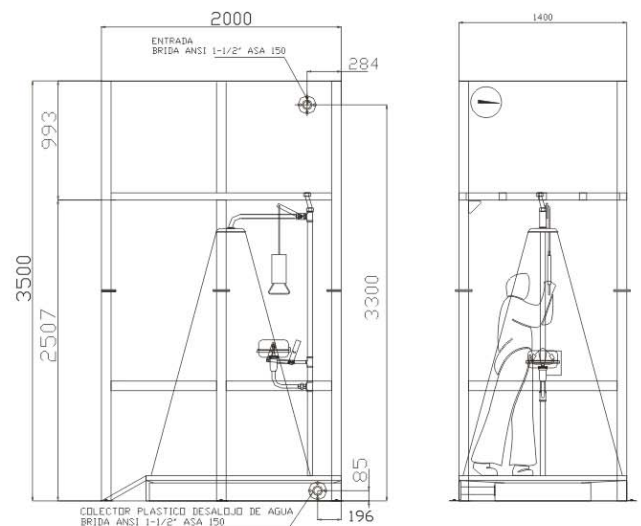
FLUX DE LAVE-YEUX
(valeurs respectant la norme)

11,5 litres par minute pendant 15 minutes

Reservoir 1250 L
Poid vide: 700 kg

LES RECOMMANDATIONS DU FABRICANT

L'alimentation doit être de l'eau potable, dans la mesure du possible, sinon éviter l'eau contaminée suite au processus de production



ARTICLE 6180
CABINE DE DÉCONTAMINATION
DIMENSIONS EN mm

Rev. 01 DATE: 05/06/2014



epitécnica[®]
Protección Humana