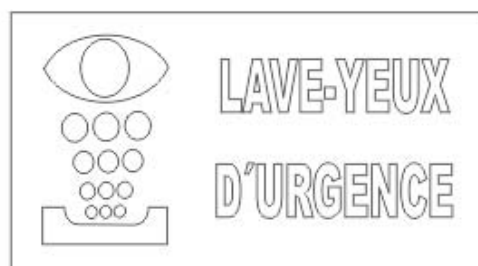
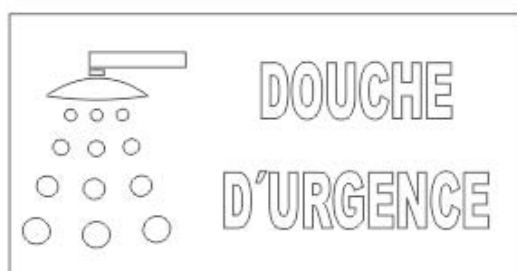


MANUEL D'INSTALLATION ET D'UTILISATION DE LA DOUCHE D'URGENCE

6015 6009
6016 6006



NOTE : Fournir cette information au Département de Maintenance

epitécnica[®]
Protección Humana



Rev. 01 DATE: 01/10/2015

INSTALLATION :

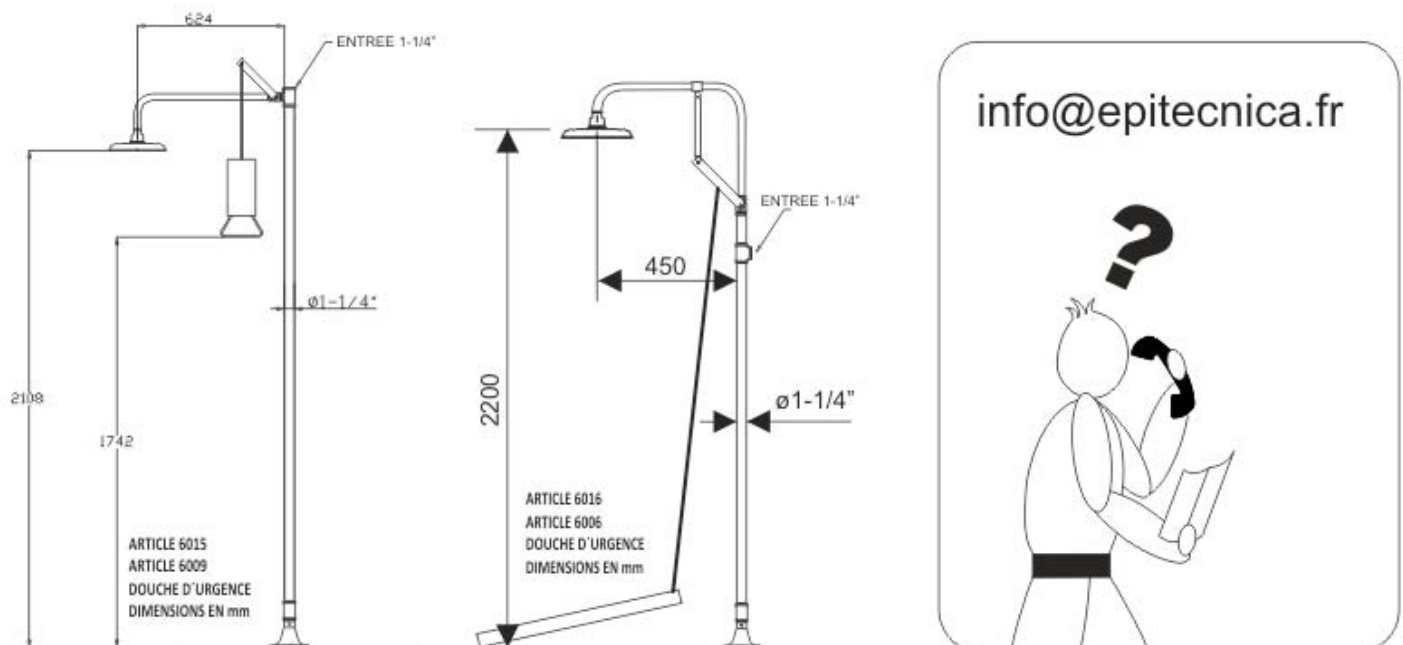
CET ÉQUIPEMENT DOIT ÊTRE CONNECTÉ AU RÉSEAU D'EAU POTABLE, DANS LA MESURE DU POSSIBLE, DANS LE CAS CONTRAIRE ÉVITER LES EAUX CONTAMINÉES PAR DES PROCESSUS DE PRODUCTION.

LA PRESSION DE TRAVAIL DEVRA ÊTRE ENTRE 1,5 BAR ET 5,0 BAR MESURÉE À L'ENTRÉE DE L'ÉQUIPEMENT.

CET ÉQUIPEMENT DEVRA ÊTRE PARFAITEMENT FIXÉ AU SOL ET LA TUYAUTERIE AU MUR.

DANS LE CAS OÙ A ÉTÉ INSTALLÉE UNE VALVE DE COUPURE D'ALIMENTATION, CELLE-CI NE DOIT PAS ÊTRE ACCESSIBLE PAR LES PERSONNES NON AUTORISÉES.

LA DOUCHE D'URGENCE DEVRA ÊTRE INSTALLÉE À MOINS DE 10 SECONDES DE DISTANCE DE LA ZONE DE RISQUE D'ACCIDENTS. LA DOUCHE D'URGENCE DEVRA AVOIR UN PLAN PÉRIODIQUE DE TESTS ET DE MAINTENANCE.



GARANTIE:

Cette garantie couvre les vices de fabrication et/ou erreurs de fonctionnement, considérant que le client a monté l'équipement selon les instructions de montage jointes et en respectant un usage approprié. La garantie a une durée de 12 mois à partir de la date de réception du bordereau de livraison.

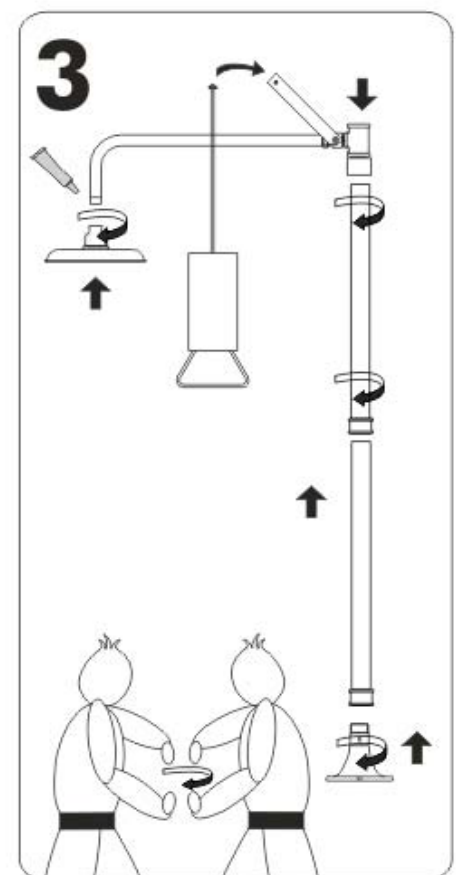
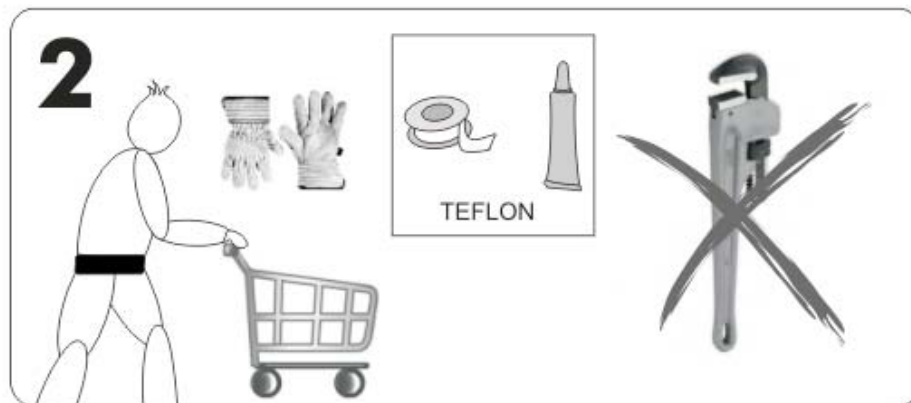
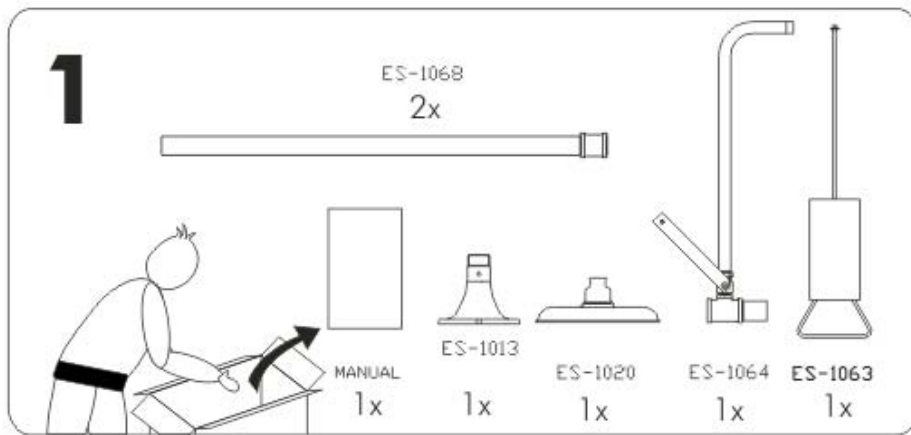
Epitecnica Europa décline toute responsabilité dans le montage de l'équipement étant donné qu'elle se limite à sa livraison.

Les équipements présentant des signes de mauvais traitements, coups ou vandalisme ne seront pas pris en considération.

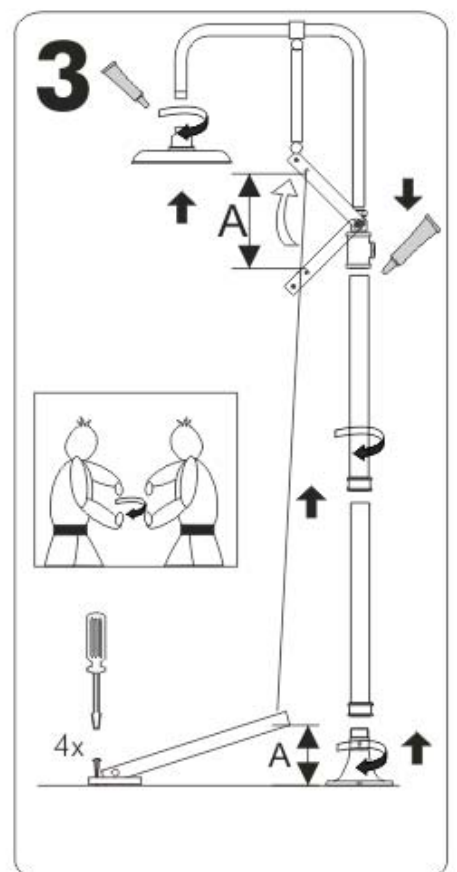
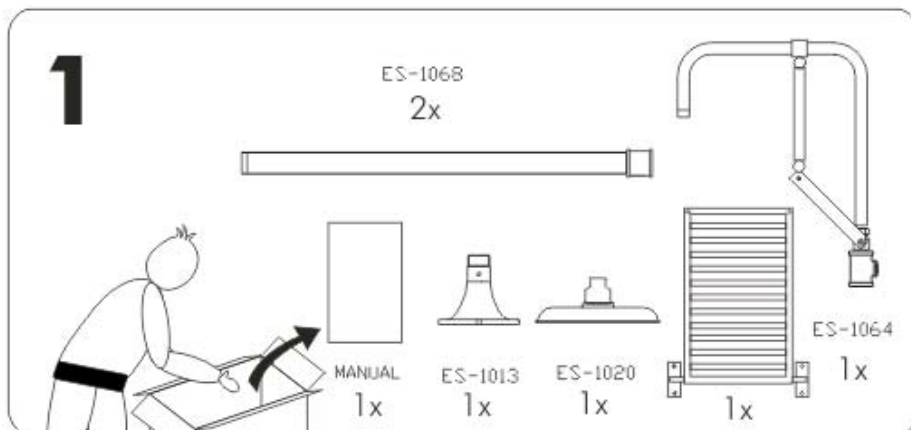
La responsabilité d'Epitecnica Europa se limite à la réparation de l'équipement ou à son remplacement total, le cas échéant, les réparations se feront exclusivement dans nos ateliers, les frais de transport étant à la charge exclusive du client.

La garantie de cet équipement sera valide dès lors que le client aura suivi correctement les instructions d'installation qui accompagnent l'équipement. Cette unité doit être utilisée exclusivement aux fins pour lesquelles elle a été élaborée. Cet équipement est prévu pour aider dans les cas de premiers soins. Étant donné l'ample gamme de conditions existantes Epitecnica Europa ne peut garantir que l'utilisation de cet équipement d'urgence puisse prévenir de dommages sérieux ou que ne s'aggravent dommages existants.

MODÈLE 6015 ET 6009



MODÈLE 6016 ET 6006



MANUEL D'UTILISATION – DOUCHE D'URGENCE

LA PRÉSENCE D'UNE DOUCHE DE SÉCURITÉ NE SE SUBSTITUE PAS L'USAGE D'ÉQUIPEMENTS DE PROTECTION INDIVIDUEL FACIAL ET/OU OCULAIRE CONTRE LES PARTICULES SOLIDES OU ÉCLABOUSSURES DE LIQUIDES DANGEREUX OU IRRITANTS.

REMPLE LES NORMES

ANSI Z358.1/2004

DIN 12.899

UNE-EN 15.154

MODE D'UTILISATION:

DISPOSEZ-VOUS FACE À LA DOUCHE D'URGENCE ET AVEC LA MAIN TIREZ LE LEVIER QUI OUVRIRA LE FLUX D'EAU (VOIR FIGURE 1).

DISPOSEZ-VOUS DE TELLE MANIÈRE QUE L'EAU MOUILLE TOUT LE CORPS ET ÔTEZ TOUS VOS VÊTEMENTS POUR ÉVITER DE CONTAMINER VOTRE PEAU ET POUVOIR BIEN VOUS LAVÉ, ET, SI À CAUSE DES BLESSURES VOUS NE POURRIEZ PAS LE FAIRE SEUL, DEMANDEZ DE L'AIDE.



FIGURE 1

LE MÉDECIN DOIT VENIR L'ASSISTER SUR PLACE, NE QUITTEZ PAS LA DOUCHE AVEC LA VASE-ŒILS SANS AUTORISATION DU MÉDECIN OU D'UNE AUTORITÉ COMPÉTENTE.

CET ÉQUIPEMENT PRODUIT PLUS DE 15 MINUTES D'EAU ABONDANTE.

IMPORTANT:

NE VOUS FROTTEZ PAS LA PEAU, CELA POURRAIT EMPIRER LES BLESSURES OU LES BRULURES, LIMITEZ VOUS À RINCER DOUCEMENT ET LAISSEZ L'EAU MOILLER ABONDAMMENT TOUTES LES ZONES AFFECTÉES.



SYMBOLES INTERNATIONAUX