

RÉFÉRENCE	DESCRIPTION
<b>6180FAER</b>	<b>CABINE DE DÉCONTAMINATION</b>
	AVEC RESERVOIR D'EAU DE 1250 LTS ET SYSTÈME DE REFROIDISSEMENT DE L'EAU

Construite avec 1 réservoir de 1250 Lts qui garantissent un minimum de 15min de flux d'eau. Il fonctionne par gravité. Le réservoir est en plastique pour ne pas avoir recours à une maintenance anti-corrosive.

Structure totalement construite en acier inoxydable et les revêtements en plaques de PVC

Équipé de matériel de refroidissement électrique de l'eau du réservoir, qui maintient l'eau à 20 ° C.

L'équipement se compose d'une douche d'urgence fabriquée en acier inoxydable et d'un lave-yeux d'urgence avec récepteur en acier inoxydable et couvercle automatique actionnés chacun par un levier manuel.

Vannes : sphères d'actionnement rapide en acier inoxydable.

Comprend un indicateur visuel de niveau de l'eau en face de la cabine et d'un plateau collecteur d'eau avec drainage.



### CARACTERISTIQUES DE FONCTIONNEMENT

FLUX DE DOUCHE D'URGENCE  
(valeurs respectant la norme)

76 litres par minute pendant 15 minutes

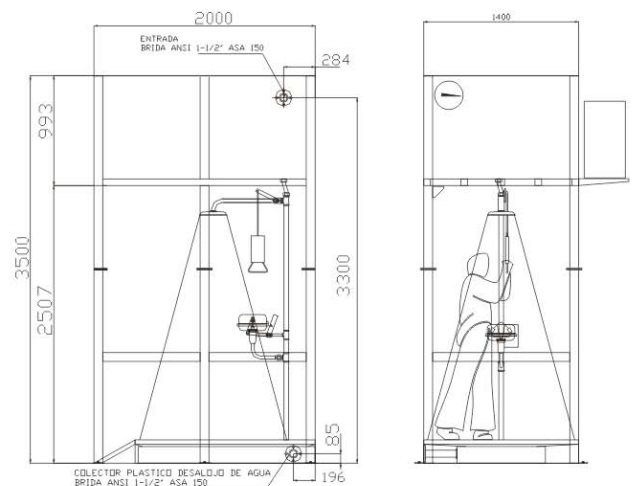
FLUX DE LAVE-YEUX  
(valeurs respectant la norme)

11,5 litres par minute pendant 15 minutes

**Reservoir 1250 L**  
**Poid vide: 900 kg**

### LES RECOMMANDATIONS DU FABRICANT

L'alimentation doit être de l'eau potable, dans la mesure du possible, sinon éviter l'eau contaminée suite au processus de production



ARTICLE 6180FAER  
CABINE DE DÉCONTAMINATION  
DIMENSIONS EN mm

Rev. 01 DATE: 05/06/2014

