

RÉFÉRENCE

6023FUL

DESCRIPTION

LAVE-YEUX

AVEC COUVERCLE ET PÉDALE EN ALUMINIUM

La structure est un tube en acier galvanisé revêtu d'une peinture jaune.

Le lave-yeux est construit avec un récupérateur en acier inoxydable de diamètre 250mm avec couvercle anti-poussière en aluminium à ouverture automatique et des pulvérisateurs en laiton chromé qui produisent de l'eau aérée pour laver les yeux et le visage.

Fourni avec régulateur calibré de pression et de débit.

Actionnement du lave-yeux grâce à la pédale en aluminium et un levier manuel en acier inoxydable avec vanne à boisseau sphérique en laiton chromé avec signalisation et instructions incorporées.



Position Ouvert

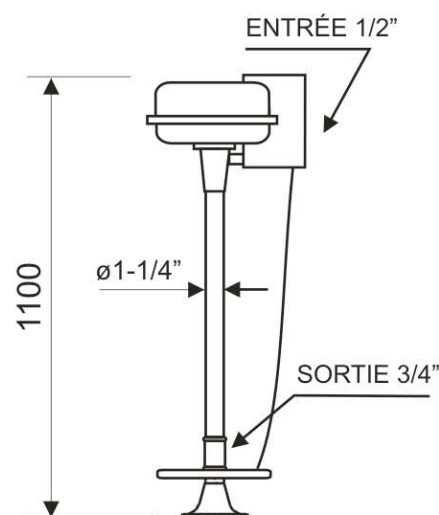
CARACTERISTIQUES DE FONCTIONNEMENT

FLUX DE LAVE-YEUX
(valeurs respectant la norme)

11,5 litres par minute pendant 15 minutes

LES RECOMMANDATIONS DU FABRICANT
La pression de travail doit être comprise entre
1,5 bar à 5,0 bar

mesurée à l'entrée de l'équipement.
L'alimentation doit être de l'eau potable, dans
la mesure du possible, sinon éviter l'eau
contaminée suite au processus de production



ARTICLE 6023FUL
LAVE-YEUX D'URGENCE
DIMENSIONS EN mm

Rev. 01 DATE: 01/10/2015



epitécnica[®]
Protección Humana