

RÉFÉRENCE	DESCRIPTION
<b>6023BAS</b>	<b>LAVE-YEUX</b>
	MODÈLE BASIQUE SUR PIED

La structure est un tube en acier galvanisé revêtu d'une peinture jaune.

Le lave-yeux est construit avec un récupérateur en acier inoxydable de diamètre 250mm et des pulvérisateurs en laiton chromé qui produisent de l'eau aérée pour laver les yeux et le visage.

Fourni avec régulateur calibré de pression et de débit.

Actionnement du lave-yeux grâce au levier manuel en acier inoxydable avec vanne à boisseau sphérique en laiton chromé avec signalisation et instructions incorporées.



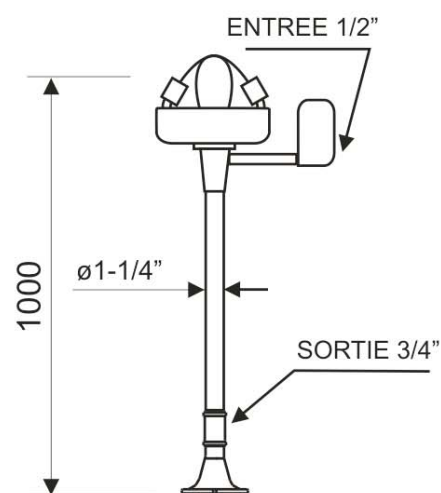
## CARACTERISTIQUES DE FONCTIONNEMENT

FLUX DE LAVE-YEUX  
(valeurs respectant la norme)

11,5 litres par minute pendant 15 minutes

LES RECOMMANDATIONS DU FABRICANT  
La pression de travail doit être comprise entre  
1,5 bar à 5,0 bar

mesurée à l'entrée de l'équipement.  
L'alimentation doit être de l'eau potable, dans  
la mesure du possible, sinon éviter l'eau  
contaminée suite au processus de production



ARTICLE 6023BAS  
LAVE-YEUX D'URGENCE  
DIMENSIONS EN mm

Rev. 01 DATE: 01/10/2015



**epitécnica**<sup>®</sup>  
*Protección Humana*