

RÉFÉRENCE	DESCRIPTION
6020EVO	LAVE-YEUX
	DE TABLE, PIVOTANT POUR LES LABORATOIRES

Ce lave-yeux fabriqué complètement en laiton chromé est spécialement destiné à être utilisé sur les tables de laboratoires, permettant d'utiliser le même évier de travail. Son support pivotant permet de ne pas gêner durant les tâches quotidiennes, et pendant son utilisation, il est à la portée de l'utilisateur, fournissant un service d'urgence.

L'actionnement se fait par un robinet d'arrêt à action rapide. Son pulvérisateur produit de l'eau aérée pour laver les yeux et le visage.

Inclus les capuchon protecteurs de poussière et un sticker de lave-yeux d'urgence.



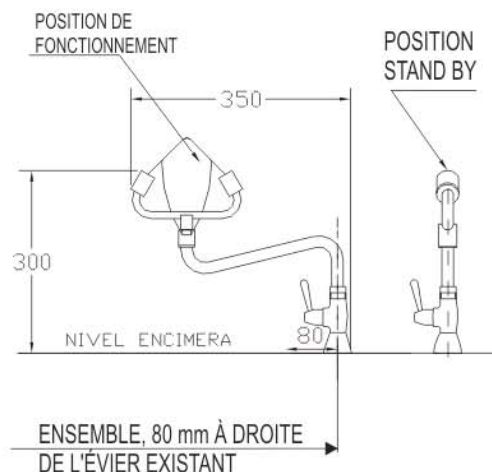
CARACTERISTIQUES DE FONCTIONNEMENT

FLUX DE LAVE-YEUX
(valeurs respectant la norme)

11,5 litres par minute pendant 15 minutes

LES RECOMMANDATIONS DU FABRICANT
La pression de travail doit être comprise entre
1,5 bar à 5,0 bar

mesurée à l'entrée de l'équipement.
L'alimentation doit être de l'eau potable, dans
la mesure du possible, sinon éviter l'eau
contaminée suite au processus de production



ARTICLE 6020EVO
LAVE-YEUX D'URGENCE
DIMENSIONS EN mm

Rev. 01 DATE: 01/10/2015



epitécnica[®]
Protección Humana