

<b>RÉFÉRENCE</b>	<b>DESCRIPTION</b>
<b>6011CEVA</b>	<b>DOUCHE ET LAVE-YEUX</b>
<b>RESERVOIR 450 LITROS</b>	<b>AVEC Chauffage de l'eau "TEMPERED TEPID WATER"</b>

La structure est un tube en acier galvanisé revêtu d'une peinture epoxy.

Cabine en acier galvanisé avec panneaux isolant peint qui protège le système de chauffage  
Reservoir en acier inoxydable de 450 litres.

Caractéristiques techniques :

Tête de douche de diamètre 220mm construit en acier inoxydable.

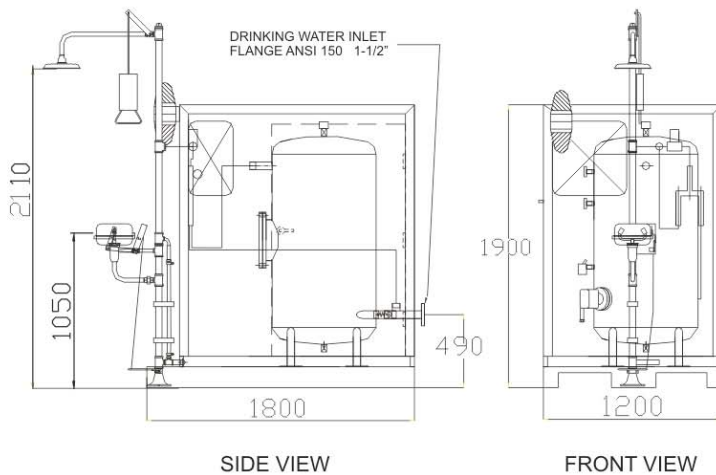
Lave-yeux construit avec un récepteur en acier inoxydable de diamètre 250mm avec couvercle en aluminum rabattable automatiquement et pulvérisateurs en acier inoxydable qui produisent une eau aérée pour laver les yeux et le visage.

L'équipement est pourvu d'un système d'alarme sonore et visuelle (système électrique 220V anti-explosif ATEX).  
Potentiel de chauffage : 1,5 Kw (ATEX)

Inclut la vanne automatique qui évite la congélation des canalisations dans les zones à très basses températures.



<b>DIMENSIONS EN mm</b>	<b>CARACTERISTIQUES DE FONCTIONNEMENT</b>
-------------------------	---



**FLUX DE DOUCHE D'URGENCE**  
(valeurs respectant la norme)  
76 litres par minute pendant 15 minutes

**FLUX DE LAVE-YEUX**  
(valeurs respectant la norme)  
11,5 litres par minute pendant 15 minutes

**LES RECOMMANDATIONS DU FABRICANT**  
La pression de travail doit être comprise entre 1,5 bar à 5,0 bar mesurée à l'entrée de l'équipement.  
L'alimentation doit être de l'eau potable, dans la mesure du possible, sinon éviter l'eau contaminée suite au processus de production

Rev. 01 DATE: 01/10/2015

